

brevetti  
◀◀ ▶▶

**E gasparin**



**CONFEZIONATRICE TERMORETRAIBILE  
PER FILMS PLASTICI, MONOPIEGA TERMORETRAIBILI, PVC, POLIPROPILENE, POLITILENE**



**SCHWEISSMASCHINE MIT SCHRUMPFOFEN  
FÜR FOLIEN, SCHRUMPFOFEN EINFALTE, PVC, POLYPROPYLEN, POLYÄTHYLEN**



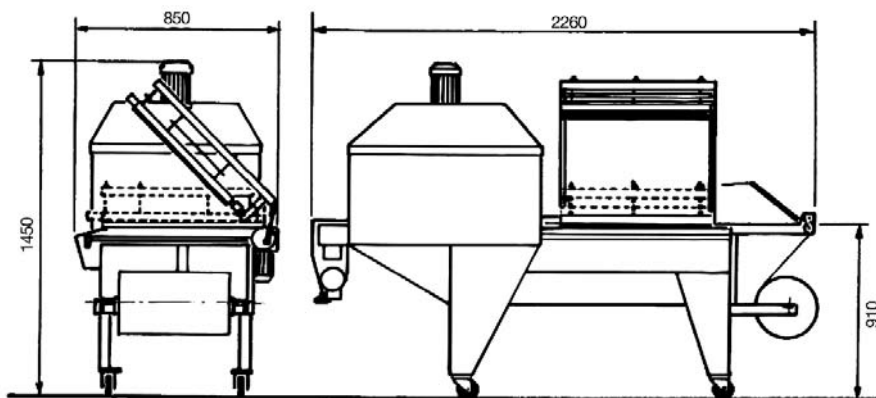
**SOUDEUDE AVEC RETRACTION  
POUR FILMS, MONOPLI RÉTRACTABLES, PVC, POLYPROPYLENE, POLYETHYLENE.**



**SEALER WITH HEAT-SHRINKING  
FOR FILMS, HEAT SHRINKED MONOCREASE, PVC, POLYPROPYLENE, POLYETHYLENE.**



**Mod. PETIT**



## ● Mod. PETIT

**brevetti**  
  
**E gasparin**



### Mod. PETIT CONFEZIONATRICE TERMORETRAIBILE

Forno elettrico incorporato, temperatura forno regolabile tramite un potenziometro, braccio saldante con movimento meccanico automatico e semiautomatico, micro elettrici di sicurezza montati sopra la barra autosaldante, nastro trasportatore a velocità variabile con altezza regolabile, macchina costruita interamente in acciaio, montata su quattro ruote girevoli.



### Mod. PETIT SCHWEISSEMASCHINE MIT SCHRUMPFOFEN

Einverleibte elektrische Ofen, Ofentemperatur regulierbar durch ein Potentiometer. Zusammengeschweißten Arm mit automatische and semiautomatische Bewegung. Elektrische Mikro von Sicherheit oben dem zusammengegeschweißten Arm. Bandzuführung mit regelbar Schlligkeit and Höhe. Maschine aus Steel und mit 4 Räder.



### Mod. PETIT SOUDEUSE AVEC RETRACTION

Four électrique encastré dans la machine, température du sour réglable par petentiomètre. Bras à souder avec mouvement mecanique automatique et semiautomatique; micro electriques de surete monté sur le bras auto-soudant. band ruban avec vitesse et hauteur réglable. Machine construite entierement en acier et montée sur 4 roues.



### Mod. PETIT SEALER WITH HEAT-SHRINKING

Incorporated electric oven; temperature of the oven adjustable through a potentiometer. Welding arm with automatic or semiautomatic movement. Electric micro of safety on the auto-welding bar; conveyor belt with adjustable speed and hight. This machine is made of steel and is equipped with 4 wheels.

MOD.	Dimensioni max dei prodotti lunghezza	Dimensioni max dei prodotti larghezza	Dimensioni max dei prodotti H.	Dimensioni max della bobina.	Motore ventola forno	Motovariatore nastro uscita	Consumo elettrico	Peso della macchina
	Abmessung dem Produktes Länge	Abmessung dem Produktes Breite	Abmessung den Produkten H.	Abmessung des Rulle	motor der Ofenwedel	Motor von Bandzuführung in Ausgang	Electrische Verbrauch	Gewicht der maschine
	Dimensions des products longueur	Dimensions des products largeur	Dimensions des products H.	Dimensions max de la bobine	Moteur de l'eventoir du four	Loteur du band ruban en sortie	Consumation électrique	Poids de la machine
	Max dimensions of the product length	Max dimensions of the product width	Max dimensions of the products H.	Max dimensions of the bobbin	Fan over motor	Exit conveyor motor	Electric consumption	Machine weight
PETIT	mm	mm	mm	mm	KW	KW	KW	Kg
	550	400	200	400/500	0,18	0,1	5	350

La produzione di confezione é vincolata dalle caratteristiche del prodotto al momento della confezione.

Le caratteristiche e le notizie tecniche sono indicative e non impegnative, la Ditta Brevetti Gasparin s.r.l. si riserva di apportare modifiche in qualsiasi momento e senza alcun preavviso. Les caractéristiques et les données techniques sont simplement indicatives et n'obligent pas la firme. Brevetti Gasparin s.r.l., qui réserve sont droit de modifier la production sans préavis. Die Bereichsmenden und technische Angaben sind indikativ, und die Firma Brevetti Gasparin s.r.l. verhältet sich Aenderungen in jeder Zeit und ohne Voranzeige zu brigen. The specifications and the technical datas are informative and they are not obliging. The Brevetti Gasparin s.r.l. firm, reserves the right of altering them at any time and without notice.